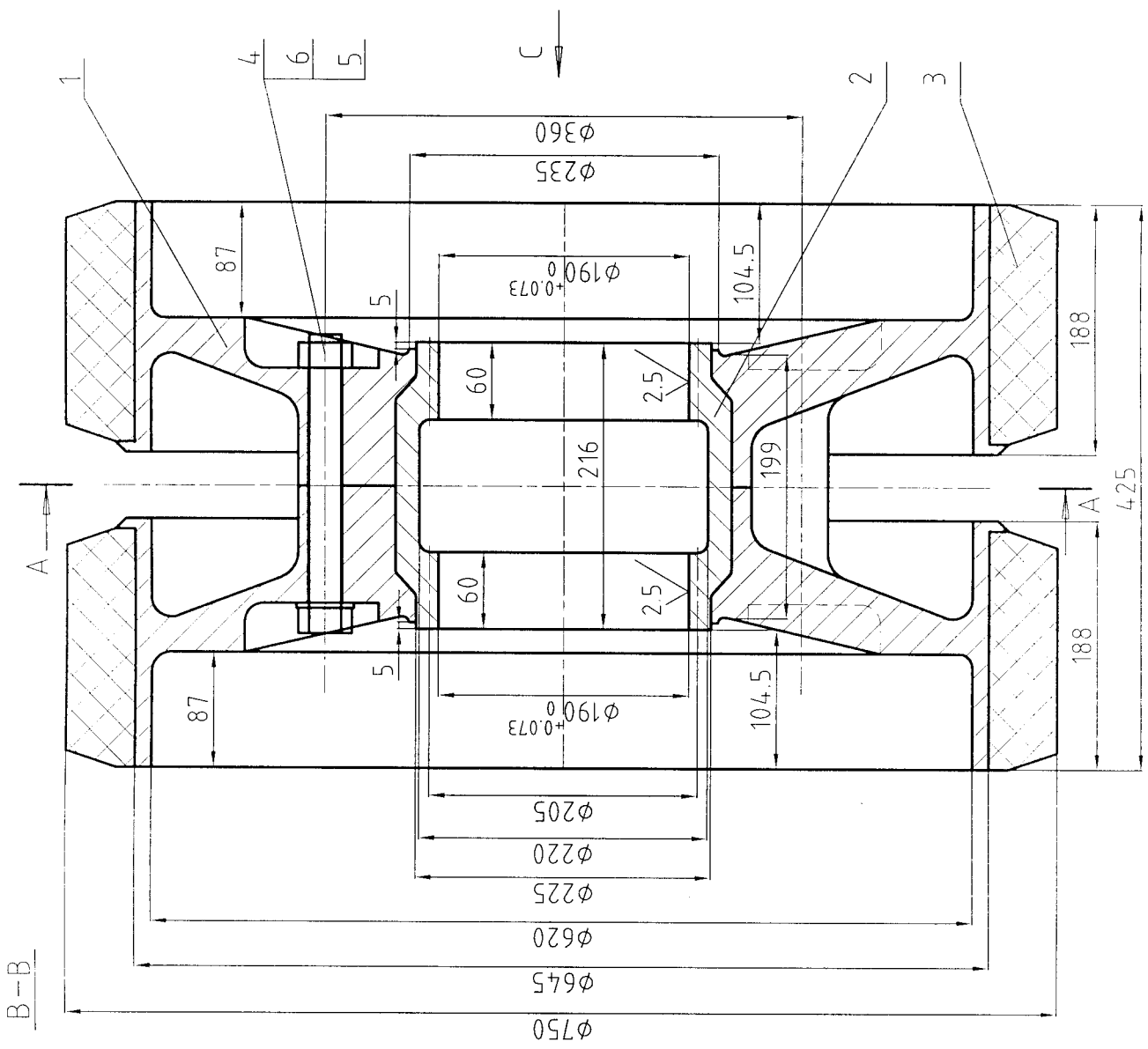
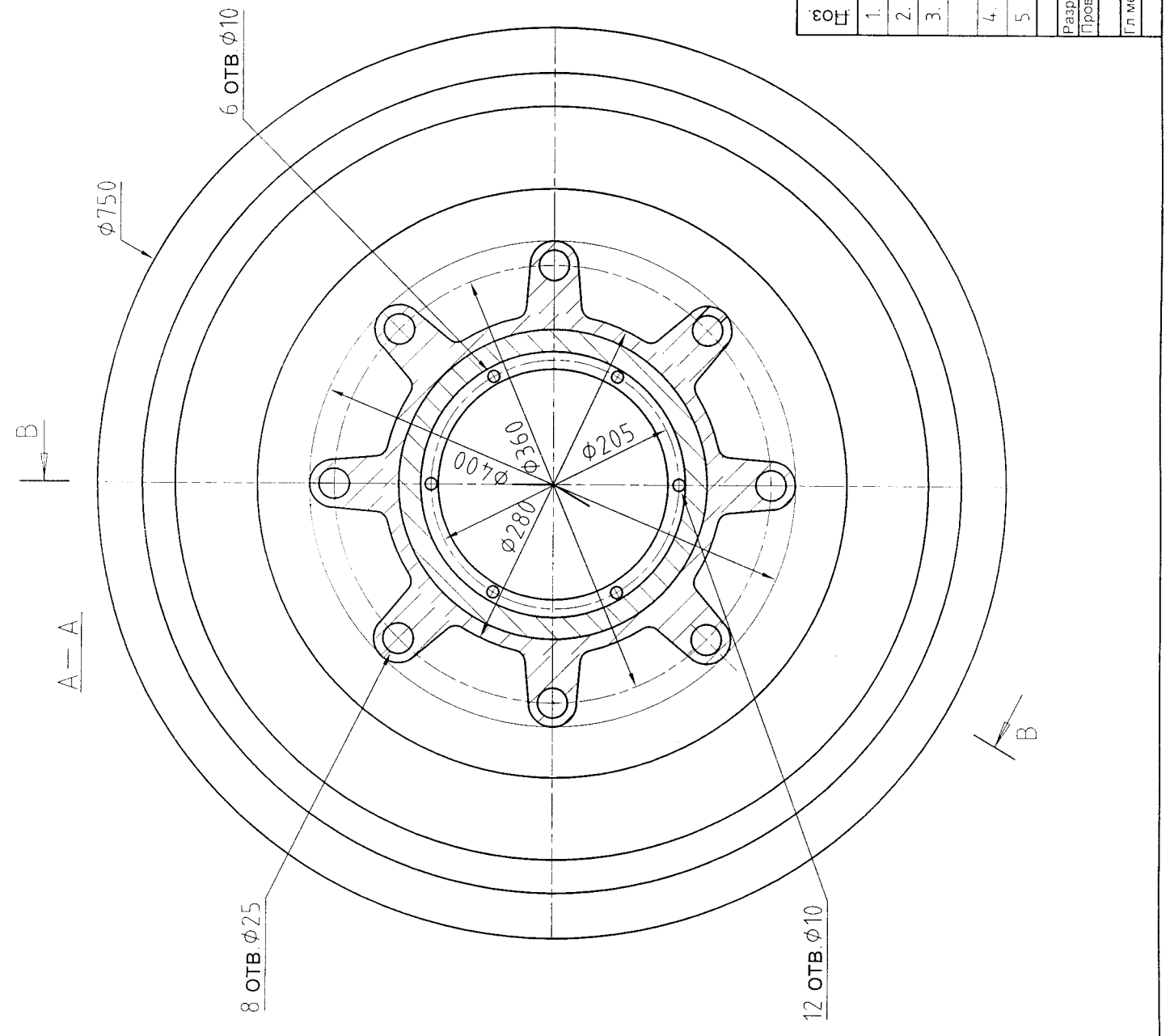


00'00'07-G



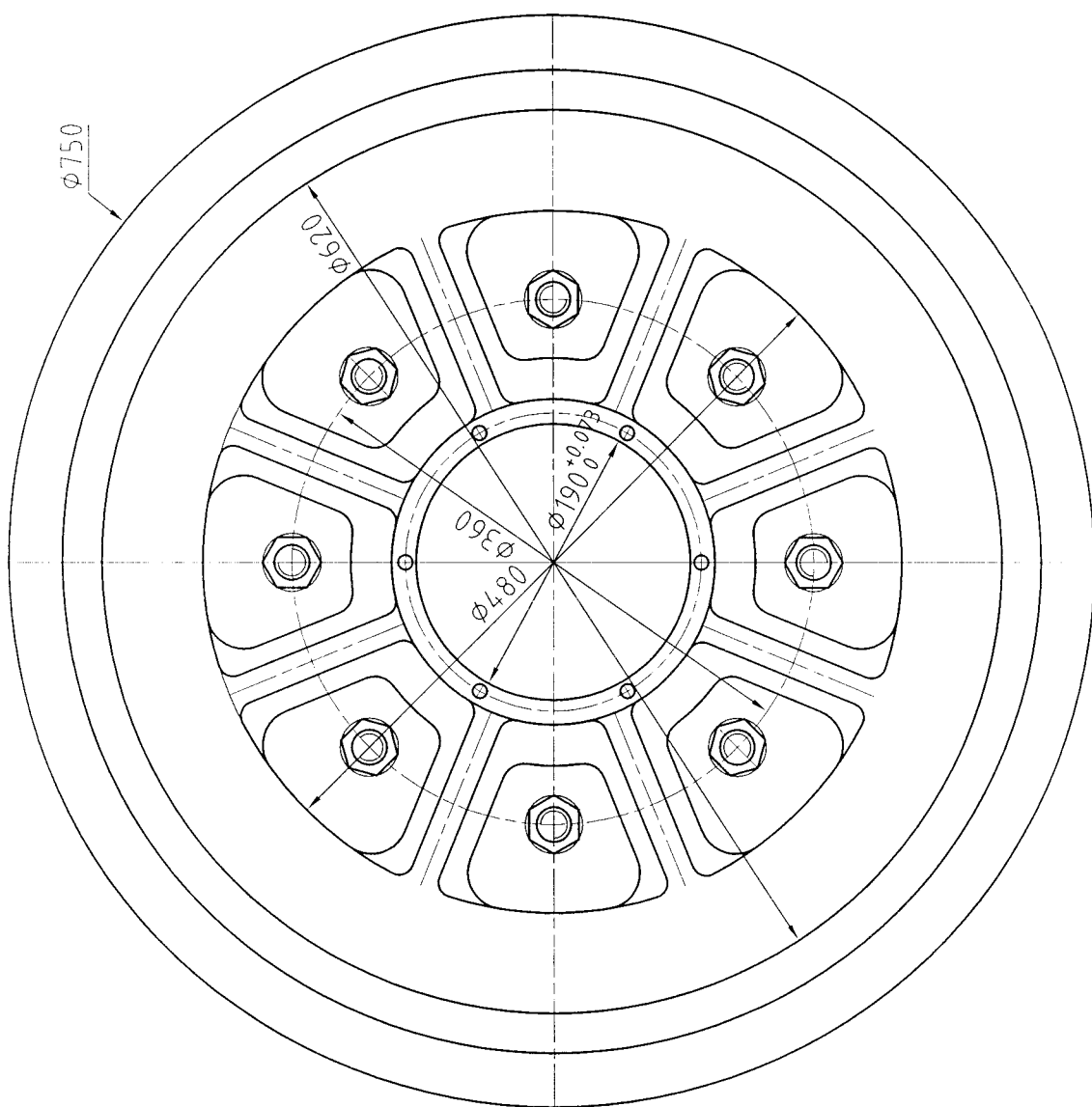
Rz150

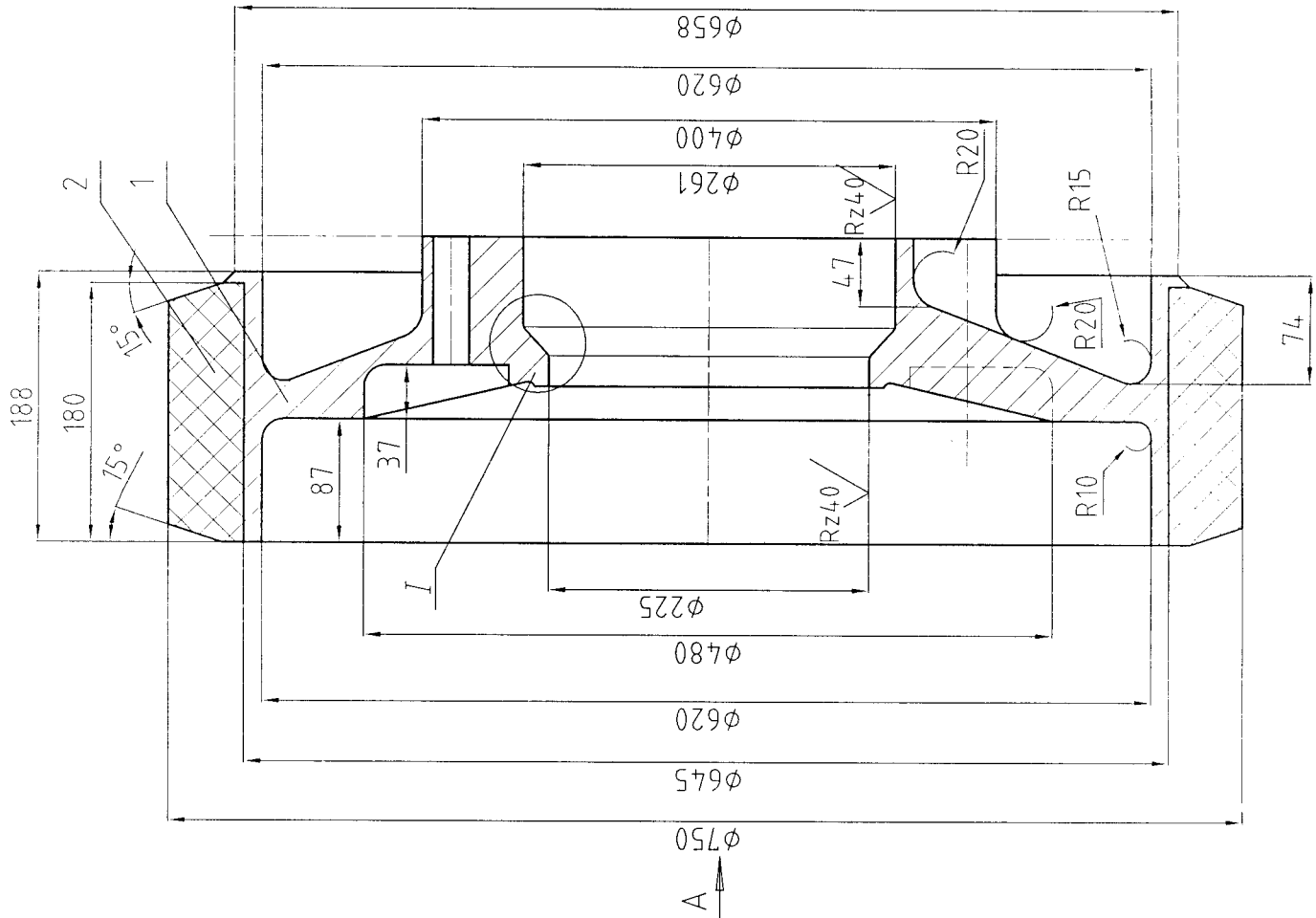


1 Неуказанные литейные радиусы 5-10мм
 2.Отверстия Ø25мм.и Ø10мм. сверлить после сборки узла.

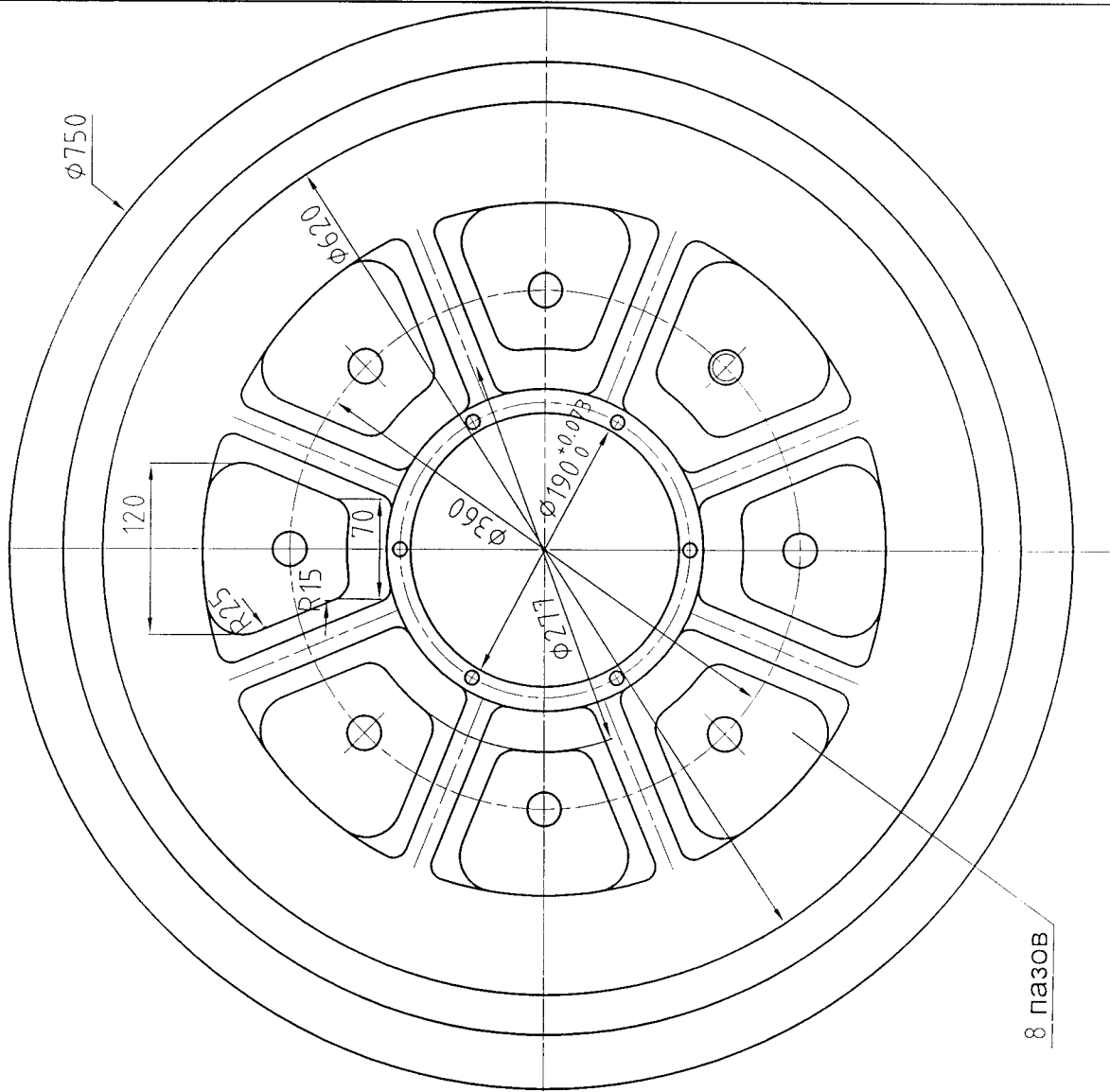
№	Обозначение	Наименование	Кол	Примечание
1.	G-40.01.00	Половина катка	2	Сч 15-32 ГОСТ 1412-70
2.	G-40.00.01	Втулка	1	Сталь 40 ГОСТ 1050-70
3.		Резина повышен. твердости	1	
4.		Болт М24 L=220мм.	8	
5.		Гайка М24 Шайба 20	8	
Разраб		Гавлесияни	Дата	Агломерационный
Провер				б/рабап
Гл. мех		3 Джакели		
		Каток опорный в сборе		G-40.00.00
		Сборка		Масса 150 М-Ф 15
				ПКБ ОГл Mex
				RMG Group

Вид С

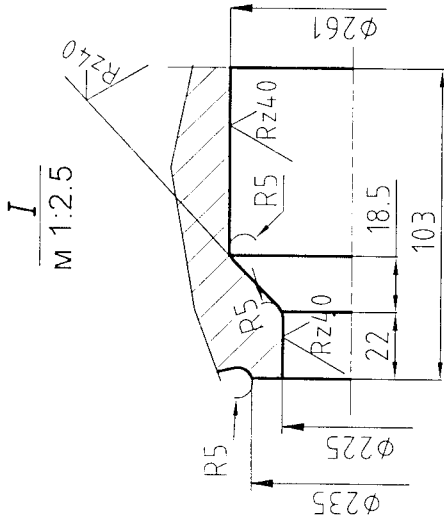




Вид А



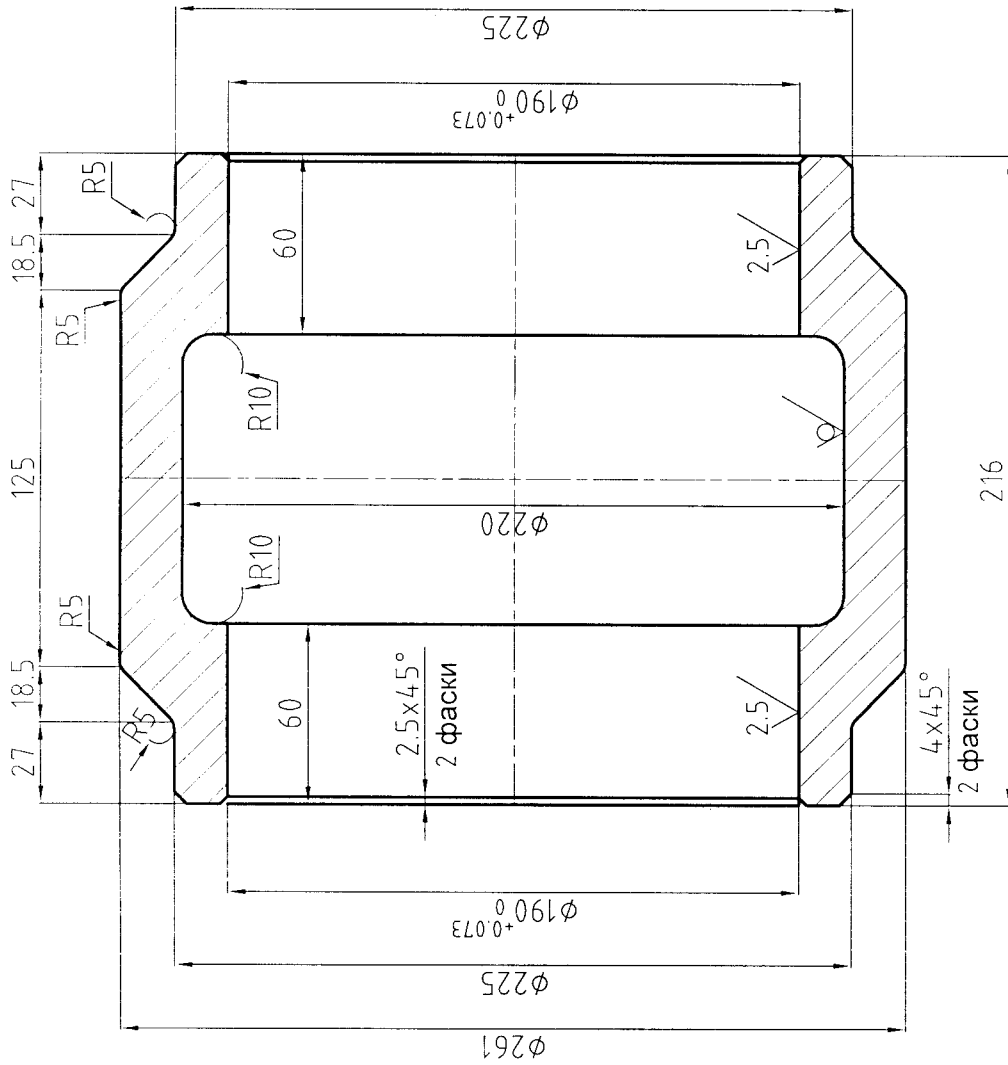
8 пазов



1. Вторую половину катка выполнить в зеркальном исполнении.

№ п/п	Обозначение	Наименование	Кол.	Примеч.																																								
1.		Обод катка	1	Сч 15-32 ГОСТ 1412-70																																								
2.		Резина повышен. твердости	1																																									
<table border="1"> <thead> <tr> <th>Разраб.</th> <th>Г. вкл.</th> <th>Провер</th> <th>Гл. мех.</th> <th>Джакели</th> <th>Подп.</th> <th>Дата</th> <th>Агломерационный барабан</th> <th colspan="2">G-40.01.00</th> </tr> </thead> <tbody> <tr> <td></td> <td></td> <td></td> <td></td> <td></td> <td></td> <td></td> <td></td> <td>Масса</td> <td>М-б</td> </tr> <tr> <td colspan="8">Половина катка</td> <td>1:2</td> <td></td> </tr> <tr> <td colspan="8">Сборка</td> <td colspan="2">ПКБ Отл. Мех. АС RMG "Сорбер"</td> </tr> </tbody> </table>					Разраб.	Г. вкл.	Провер	Гл. мех.	Джакели	Подп.	Дата	Агломерационный барабан	G-40.01.00										Масса	М-б	Половина катка								1:2		Сборка								ПКБ Отл. Мех. АС RMG "Сорбер"	
Разраб.	Г. вкл.	Провер	Гл. мех.	Джакели	Подп.	Дата	Агломерационный барабан	G-40.01.00																																				
								Масса	М-б																																			
Половина катка								1:2																																				
Сборка								ПКБ Отл. Мех. АС RMG "Сорбер"																																				

Rz4.0



Разраб	Гвелесиани	Подп	Дала	Каток агломерац	G-40.00.01
Провер			Ѓабрабана	Ѓабрабана	
Гл мех.	Джакели			Втулка	М-б
				СТ 40 ГОСТ 1050-60	1.2.5
					ПКБ ОГЛ Мех АО
					RMG Group